

>> RECHT TRIFFT

TECHNIK <<

Der hydraulische Abgleich

Referent: Peter Zeiler,

öffentlich bestellter und vereidigter Sachverständiger

für Sanitär und Heizung, Köln

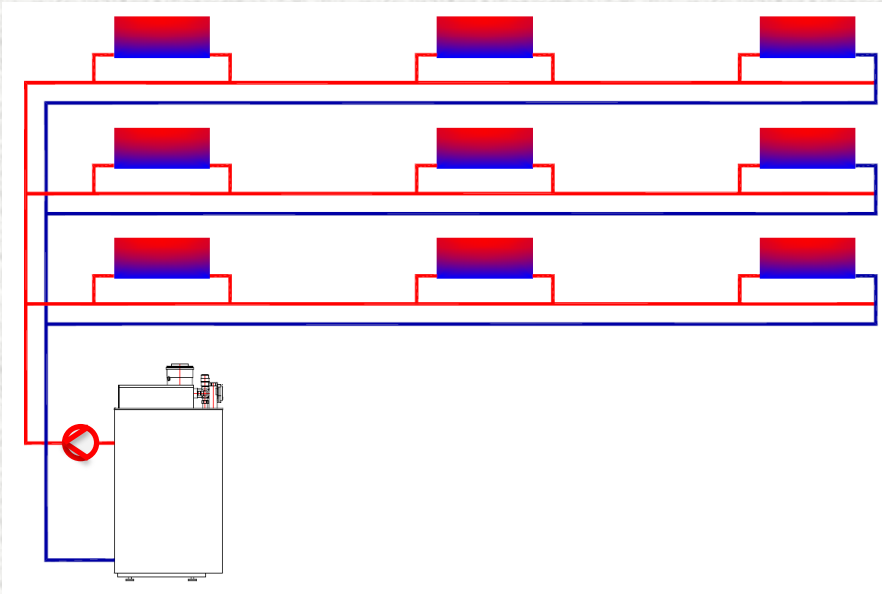
Hydraulischer Abgleich? Wieso?



Verschiedene Systeme im Haus

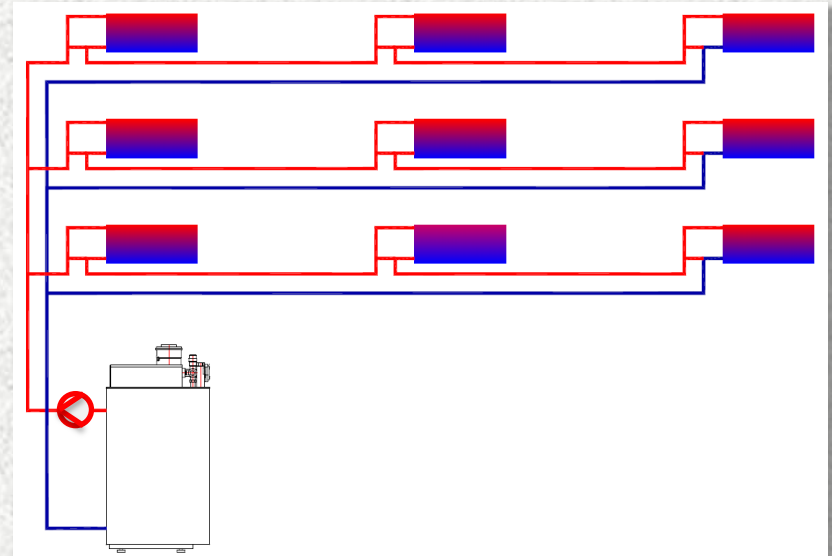
- 1 - Rohr Anlage
- 2 - Rohr Anlage
- Fußbodenheizung

Schema 1 - Rohr Anlage

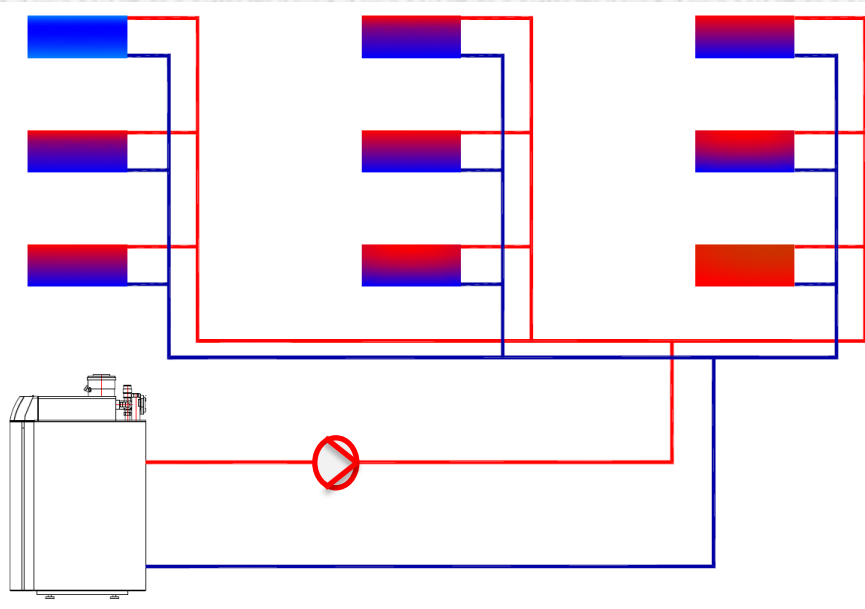


Reitend

Bypass Ventil

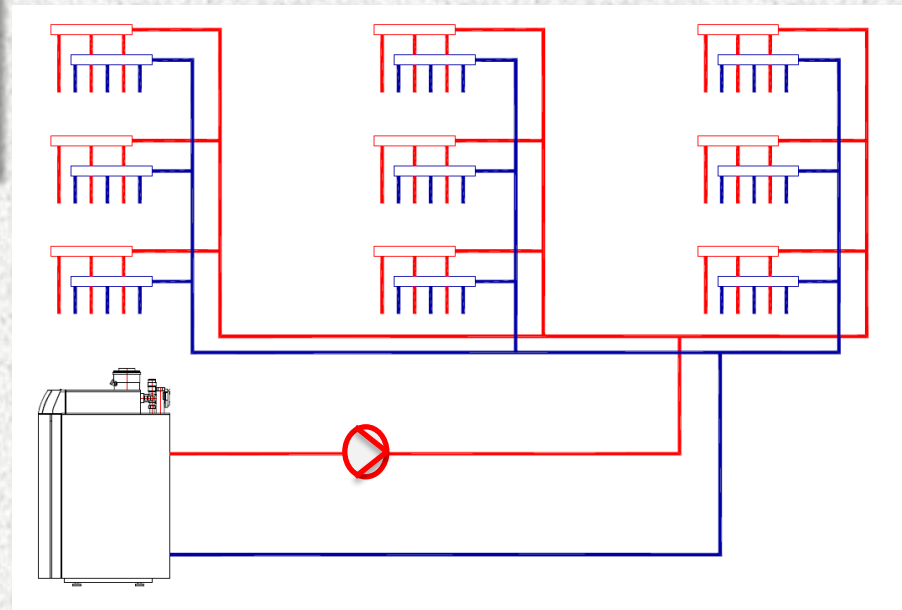


Schema 2 – Rohr Anlagen

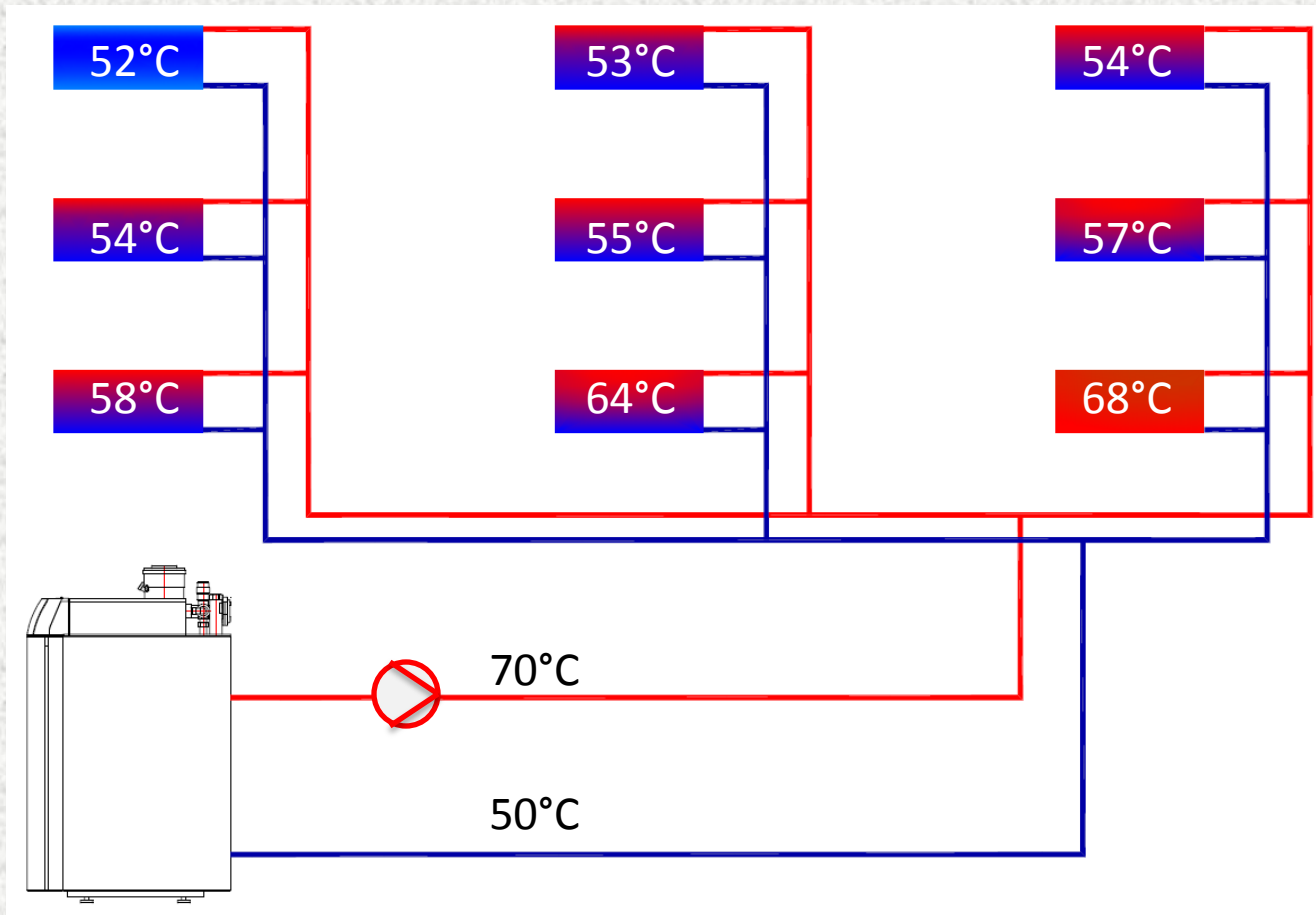


2 – Rohr Anlage Heizkörper

2 – Rohr Anlage
Fußbodenheizung



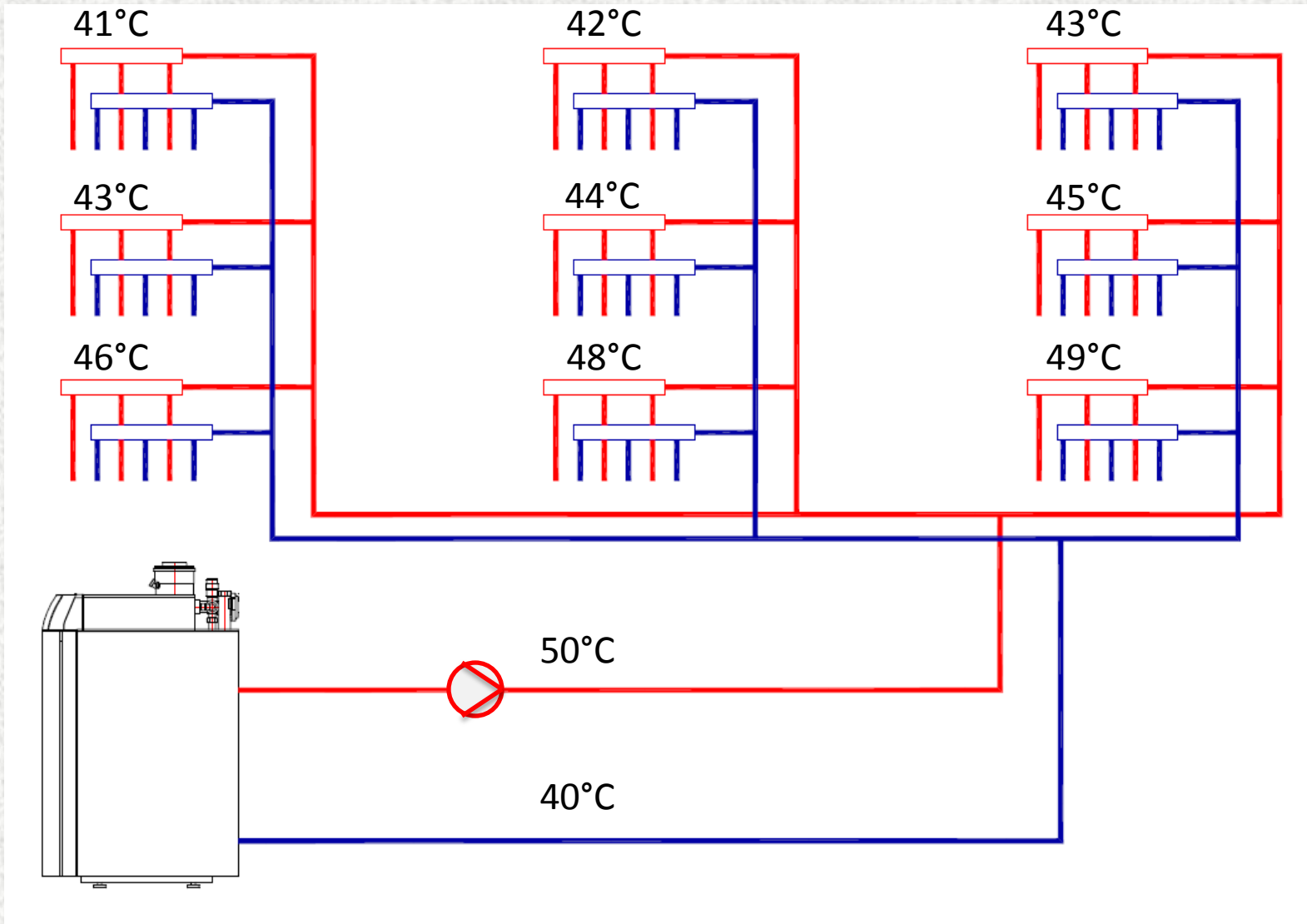
Wärmeverteilung ohne hydraulischen Abgleich 2 – Rohr Anlage



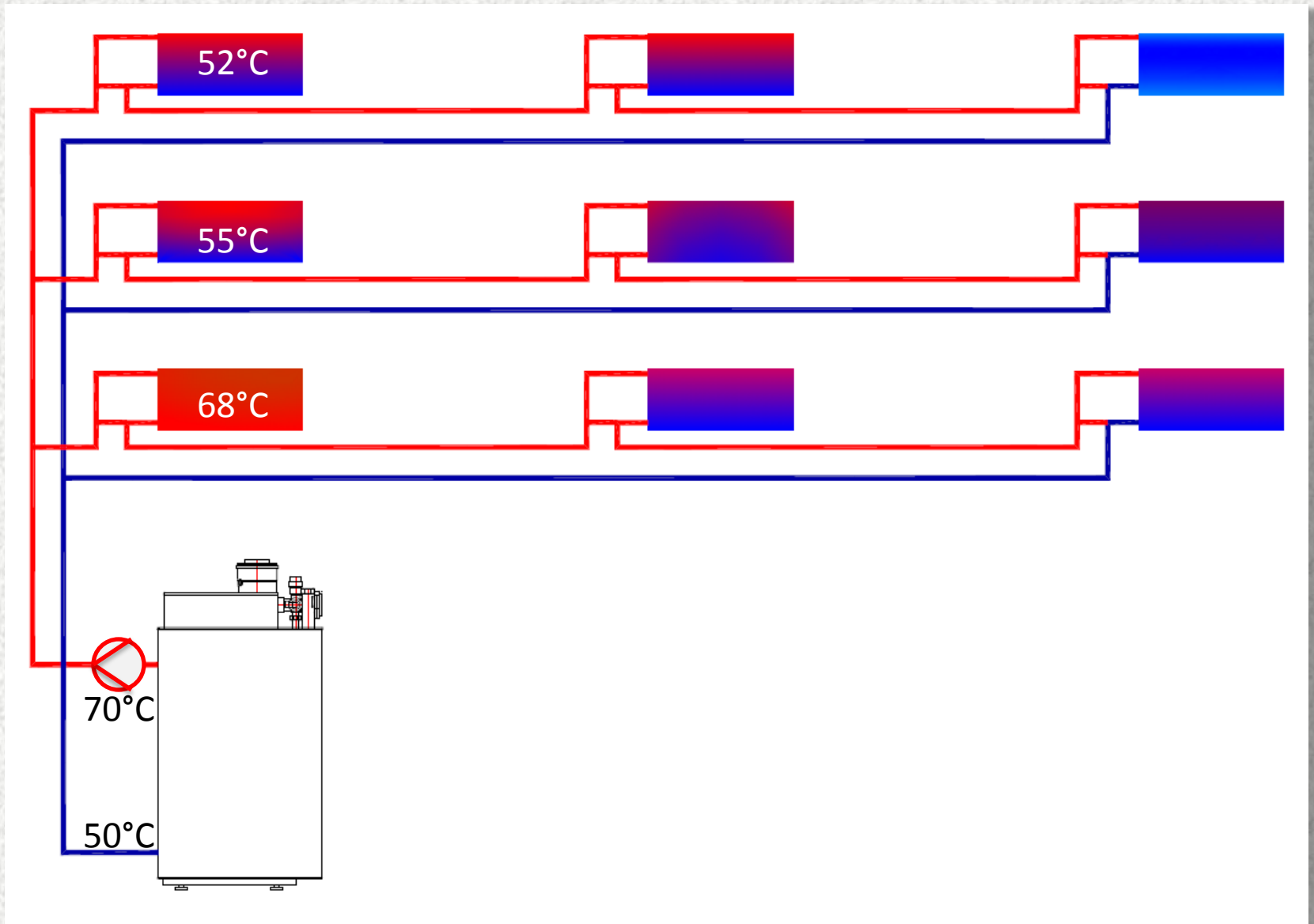
Problem

- Ungleichmäßige Wärmeverteilung
- Mehrverbrauch durch Überversorgung
- Geräuschbelästigung in den überversorgten Wohnungen

Wärmeverteilung ohne hydraulischen Abgleich
Fußbodenheizung (2 – Rohr Anlage)



Wärmeverteilung ohne hydraulischen Abgleich
1 – Rohr Anlage



Lösung für 2-Rohr Anlagen

- Begrenzung der Wassermenge durch Ventilgehäuse mit Voreinstellung

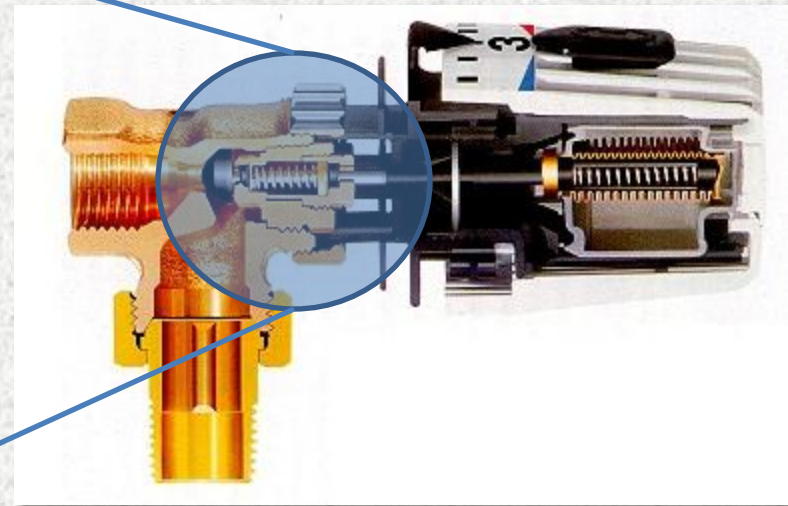
- Abgleich der Stränge durch automatische Differenzdruckregler

- Anpassung der Pumpenleistung durch elektronisch geregelte Pumpen

Alle 3 Maßnahmen sind Notwendig!

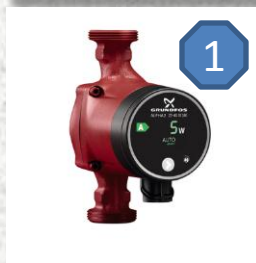
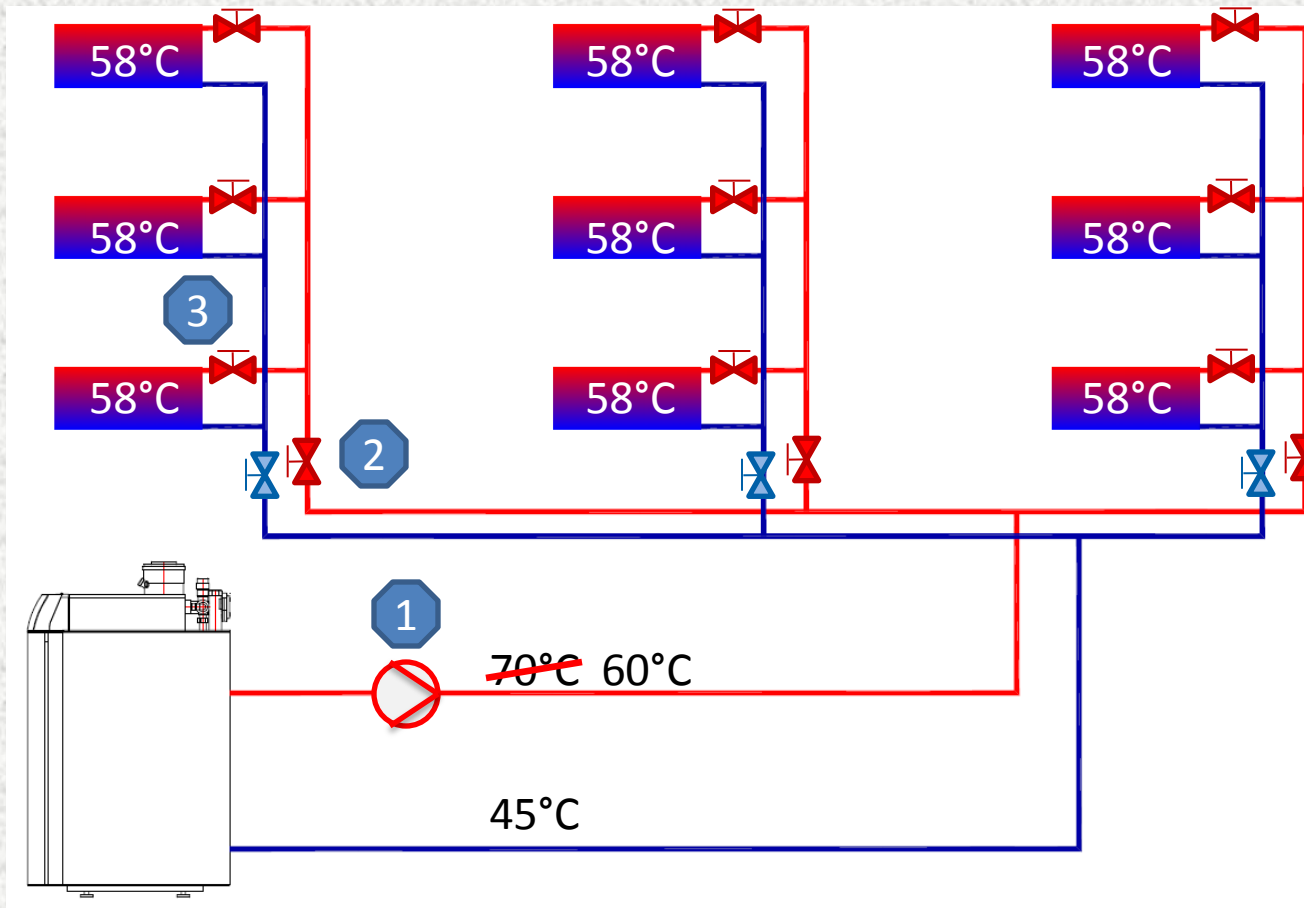


Ein Thermostatventil kann mehr als Temperaturen regeln !

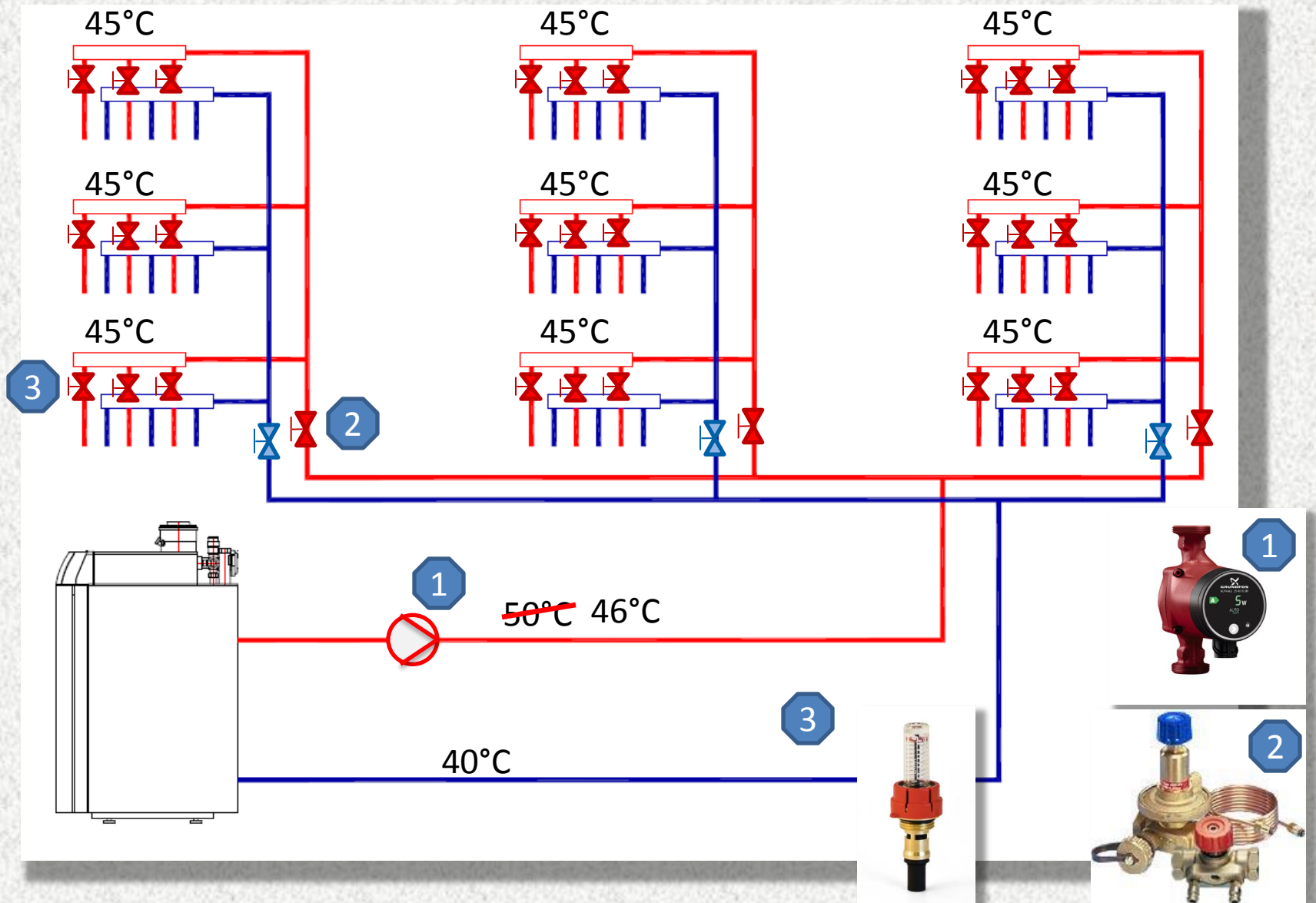


Wärmeverteilung mit hydraulischem Abgleich

2 – Rohr Anlage

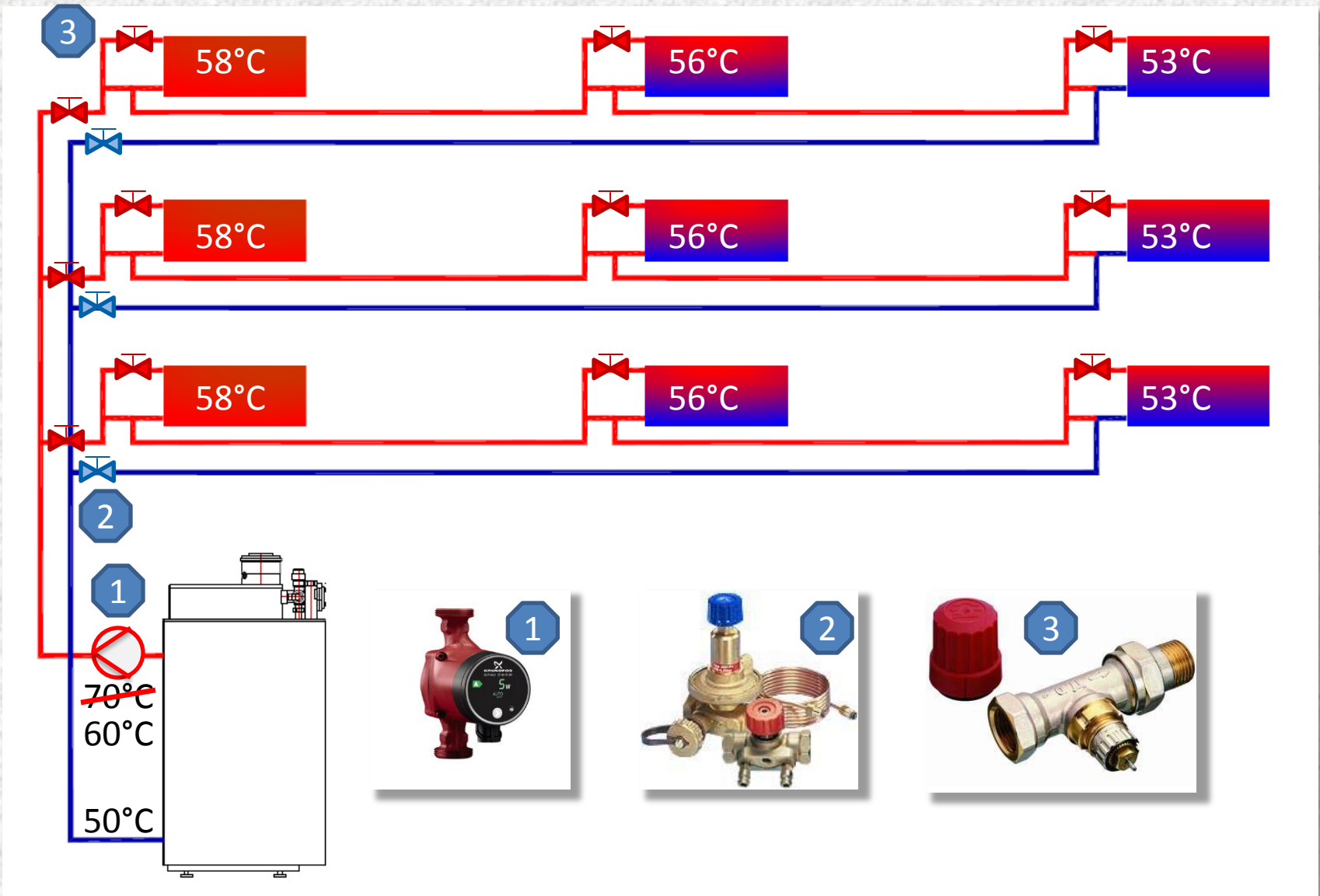


Wärmeverteilung mit hydraulischem Abgleich Fußbodenheizung (2 - Rohr Anlage)



Wärmeverteilung mit hydraulischem Abgleich

1 – Rohr Anlage



Sondernutzung
Gemeinschaftsnutzung



Eine Heizungsanlage funktioniert nur mit hydraulischem Abgleich !

Der hydraulische Abgleich muss auch in der Wohnung

- am Heizkörper
- am Einrohring
- am Fußbodenheizungs - Verteiler

erfolgen

Vielen Dank für Ihre Aufmerksamkeit!



www.zeiler-partner.de

Quellen:

- Danfoss
- Energieagentur NRW
- youtube.de